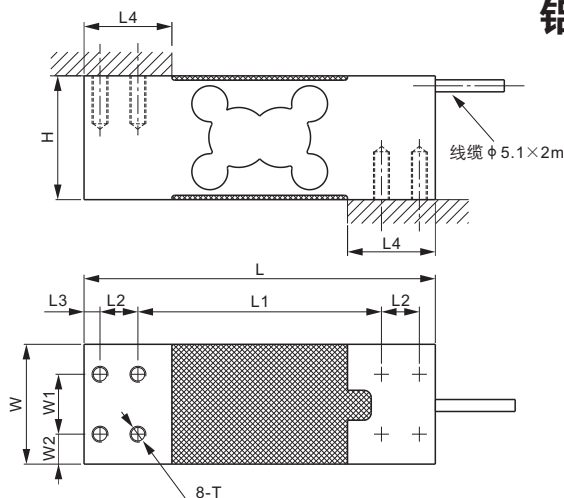
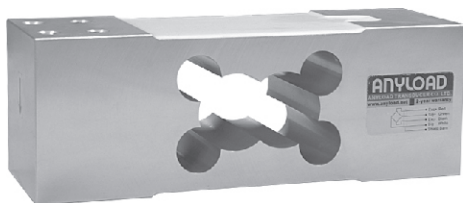


108CA

铝合金



尺寸

量程	H	L	L1	L2	L3	L4	W	W1	W2	T
kg/mm										
10-1,000	62.0	176.0	122.0	19.0	8.0	44.0	60.0	30.0	15.0	M8 深 20
lb/inches (由上述尺寸转换)										
22-2,204.6	2.44	6.93	4.80	0.75	0.31	1.73	2.36	1.18	0.59	M8 深 0.79

技术参数

灵敏度	2.0 mV/V ± 10%	额定激励电压	10V (15V 最大)
零位输出	±0.02 mV/V	推荐最大台面尺寸	600 × 700 mm
非线性	< ±0.017%	绝缘阻抗	> 2 [50V DC] GΩ
重复性	< ±0.017%	正常工作温度范围	-10°C - 40°C / 14°F - 104°F
滞后误差	< ±0.017%	安全极限载荷	150% 满量程
蠕变	< ±0.023%	破坏极限载荷	300% 满量程
输入阻抗	415 Ω ± 15	密封方式	密封 / IP66
输出阻抗	350 Ω ± 3	接线方式	Exc+ 红 Exc- 黑 Sig+ 绿 Sig- 白 屏蔽线
原材料	铝合金		

货号

量程	货号	毛重(kg)
10kg	108CA-10kg	1.5
20kg	108CA-20kg	1.5
30kg	108CA-30kg	1.5
60kg	108CA-60kg	1.5
100kg	108CA-100kg	1.5
150kg	108CA-150kg	1.5
200kg	108CA-200kg	1.5
250kg	108CA-250kg	1.5
300kg	108CA-300kg	1.5
500kg	108CA-500kg	1.6
600kg	108CA-600kg	1.6
750kg	108CA-750kg	1.6
1t	108CA-1t	1.6

可互换产品

制造商	型号
Coti Global	CG-50-2
HBM	PW24A
Vishay TedeA-Huntleigh	1263

可 选

■ 不锈钢材质651KSCS(详见第85页)



10kg-500kg: NTEP 1:5 000 Class III, Single Cell
600kg-1t: NTEP 1:4 000 Class III, Single Cell



10kg-30kg: OIML MAA C4, Y=15 000;
60kg-500kg: OIML MAA C5, Y=12 300;
600kg-1t: OIML MAA C4, Y=4 000